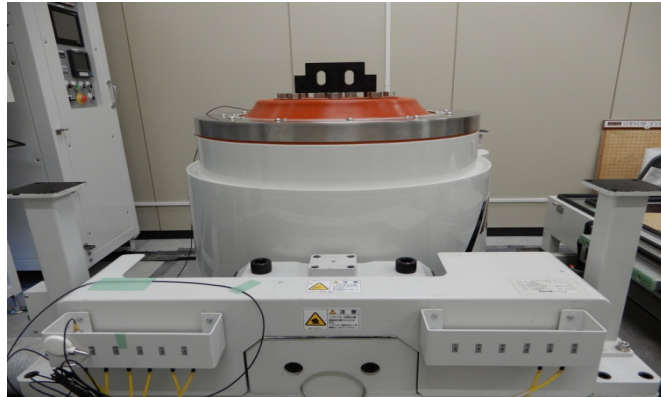


NAS3350 振動試験方法

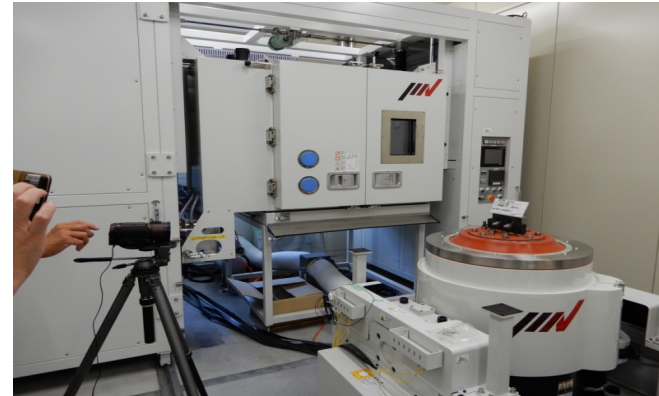
福岡県工業技術センター
機械電子研究所 設備

振動発生機部

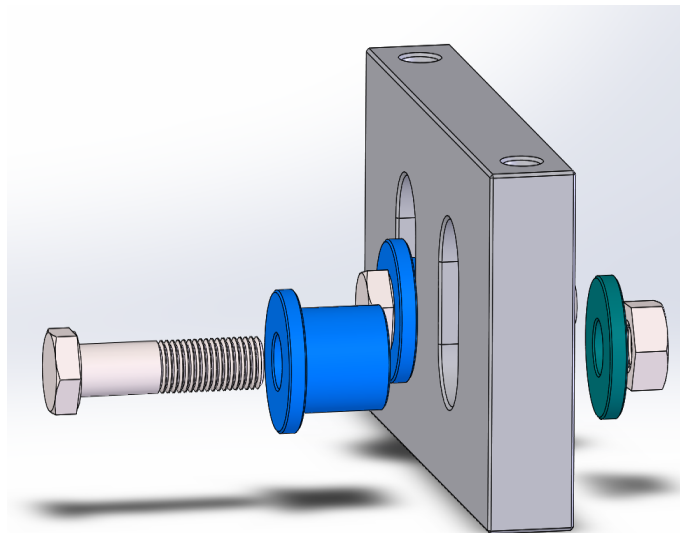


- IMV株式会社製
動電式振動発生機
- 型名：A30

衝撃振動試験全容



治具展開図



衝撃振動治具断面

